

Rohr, nicht DIN konform, ungeglüht

tube unannealed not compliant with DIN · tubo sin templar

DN	innen und außen gebeizt / Typ CC AISI 304/304L		innen gebeizt, außen geschliffen/ Typ CD AISI 304/304L		innen und außen gebeizt / Typ CC AISI 316L		innen gebeizt, außen geschliffen/ Typ CD AISI 316L	
	Art.-Nr.	Preis €	Art.-Nr.	Preis €	Art.-Nr.	Preis €	Art.-Nr.	Preis €
10	1001012150-020		1002012150-021		1003012150-040		1004012150-041	
15	1001018150-020		1002018150-021		1003018150-040		1004018150-041	
20	1001022150-020		1002022150-021		1003022150-040		1004022150-041	
25	1001028150-020		1002028150-021		1003028150-040		1004028150-041	
32	1001034150-020		1002034150-021		1003034150-040		1004034150-041	
40	1001040150-020		1002040150-021		1003040150-040		1004040150-041	
50	1001052150-020		1002052150-021		1003052150-040		1004052150-041	

Rohr, DIN EN 10357, Serie B, ungeglüht

DIN EN 10357 tube series B unannealed · tubo sin templar serie B

DN	innen und außen gebeizt / Typ CC AISI 304/304L		innen gebeizt, außen gebeizt / Typ CD AISI 304/304L		innen und außen gebeizt / Typ CC AISI 316L		innen gebeizt, außen gebeizt / Typ CD AISI 316L	
	Art.-Nr.	Preis €	Art.-Nr.	Preis €	Art.-Nr.	Preis €	Art.-Nr.	Preis €
10	1001012100-020		1002012100-021		1003012100-040		1004012100-041	
15	1001018100-020		1002018100-021		1003018100-040		1004018100-041	
20	1001022100-020		1002022100-021		1003022100-040		1004022100-041	
25	1001028100-020		1002028100-021		1003028100-040		1004028100-041	
32	1001034100-020		1002034100-021		1003034100-040		1004034100-041	
40	1001040100-020		1002040100-021		1003040100-040		1004040100-041	
50	1001052100-020		1002052100-021		1003052100-040		1004052100-041	

Rohr, DIN EN 10357, Serie A, ungeglüht

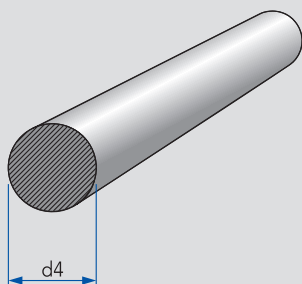
DIN EN 10357 tube series A unannealed · tubo sin templar serie A

DN	innen und außen gebeizt / Typ CC AISI 304/304L		innen gebeizt, außen geschliffen/ Typ CD AISI 304/304L		innen und außen gebeizt / Typ CC AISI 316L		innen gebeizt, außen geschliffen/ Typ CD AISI 316L	
	Art.-Nr.	Preis €	Art.-Nr.	Preis €	Art.-Nr.	Preis €	Art.-Nr.	Preis €
10	1001013150-020		1002013150-021		1003013150-040		1004013150-041	
15	1001019150-020		1002019150-021		1003019150-040		1004019150-041	
20	1001023150-020		1002023150-021		1003023150-040		1004023150-041	
25	1001029150-020		1002029150-021		1003029150-040		1004029150-041	
32	1001035150-020		1002035150-021		1003035150-040		1004035150-041	
40	1001041150-020		1002041150-021		1003041150-040		1004041150-041	
50	1001053150-020		1002053150-021		1003053150-040		1004053150-041	
65	1001070200-020		1002070200-021		1003070200-040		1004070200-041	
80	1001085200-020		1002085200-021		1003085200-040		1004085200-041	
100	1001104200-020		1002104200-021		1003104200-040		1004104200-041	
125	1001129200-020		1002129200-021		1003129200-040		1004129200-041	
150	1001154200-020		1002154200-021		1003154200-040		1004154200-041	
200	1001204200-020		1002204200-021		1003204200-040		1004204200-041	

Rundstahl

round steel · barras de acero

1055



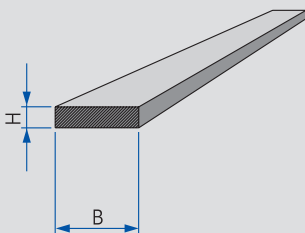
Weitere Abmessungen auf Anfrage
Preise siehe aktuelle Rohrpreisliste

	d4							kg
	6							0,22
	8							0,40
	10							0,62
	12							0,89
	14							1,21
	15							1,39
	16							1,58
	18							2,00
	20							2,47
	30							5,55
	40							9,87
	50							15,41
	60							22,20
	70							30,21
	80							39,46
	90							49,94
	100							61,65

Flachstahl

flat steel · soleras

1056



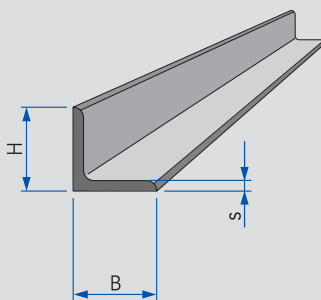
Weitere Abmessungen auf Anfrage
Preise siehe aktuelle Rohrpreisliste

	B	H						kg
	20	3						0,47
	20	5						0,79
	25	3						0,59
	25	5						0,98
	25	6						1,18
	30	3						0,78
	30	5						1,18
	30	6						1,41
	30	8						1,88
	30	10						2,36
	35	5						1,37
	35	6						1,65
	35	10						2,75
	40	4						1,26
	40	5						1,57
	40	6						1,88
	40	8						2,51
	50	5						1,96
	50	6						2,36
	50	8						3,14

Winkelstahl

angle steel · acero tipo angular

1057



Weitere Abmessungen auf Anfrage
Preise siehe aktuelle Rohrpreisliste

	s	B	H					kg
	3,0	20	20					0,88
	3,0	25	25					1,12
	3,0	30	30					1,37
	4,0	35	35					2,10
	4,0	40	40					2,42
	5,0	50	50					3,77
	6,0	60	60					5,42
	7,0	70	70					7,47
	8,0	80	80					9,63
	10,0	100	100					15,00

Rundstahl

round steel · barras de acero

AISI 304/304L							
Art.-Nr.	Preis €	Art.-Nr.	Preis €	Art.-Nr.	Preis €	Art.-Nr.	Preis €
1055006000-029							
1055008000-029							
1055010000-029							
1055012000-029							
1055014000-029							
1055015000-029							
1055016000-029							
1055018000-029							
1055020000-029							
1055030000-029							
1055040000-029							
1055050000-029							
1055060000-029							
1055070000-029							
1055080000-029							
1055090000-029							
1055100000-029							

Flachstahl

flat steel · soleras

AISI 304/304L							
Art.-Nr.	Preis €	Art.-Nr.	Preis €	Art.-Nr.	Preis €	Art.-Nr.	Preis €
1056020030-029							
1056020050-029							
1056025030-029							
1056025050-029							
1056025060-029							
1056030030-029							
1056030050-029							
1056030060-029							
1056030080-029							
1056030100-029							
1056035050-029							
1056035060-029							
1056035100-029							
1056040040-029							
1056040050-029							
1056040060-029							
1056040080-029							
1056050050-029							
1056050060-029							
1056050080-029							

Winkelstahl

angle steel · acero tipo angular

AISI 304/304L							
Art.-Nr.	Preis €	Art.-Nr.	Preis €	Art.-Nr.	Preis €	Art.-Nr.	Preis €
1057020300-029							
1057025300-029							
1057030300-029							
1057035400-029							
1057040400-029							
1057050500-029							
1057060600-029							
1057070700-029							
1057080800-029							
1057100100-029							