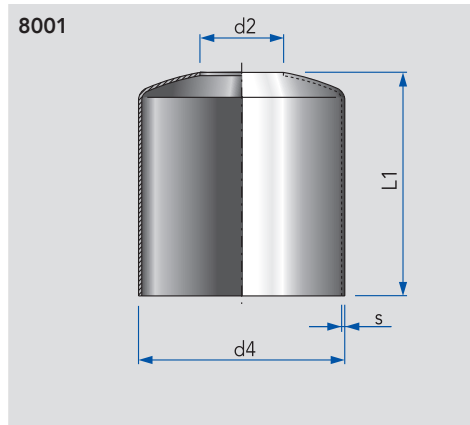


Rohr-Glocke S

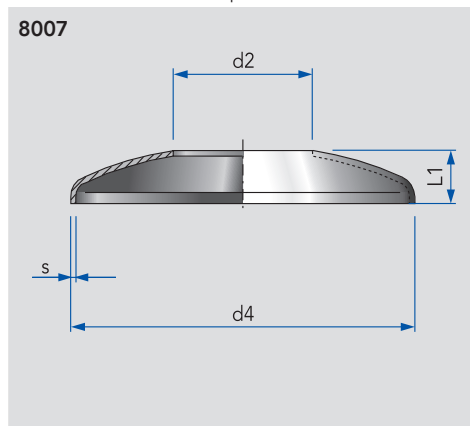
end dome for pipe · campana para tubos



8001	DN	d2	d4	s	L1			kg
	25	28,2	85	2,0	139			0,59
	32	34,2	104	2,0	143			0,75
	40	40,2	104	2,0	142			0,70
	50	52,2	129	2,0	140			0,94
	65	70,3	154	2,0	145			1,19
	80	85,3	204	2,0	150			1,67
	100	104,3	204	2,0	150			1,59
	125	129,4	254	2,0	152			2,18
	150	154,4	304	2,0	163			2,86

Abdeckrosette

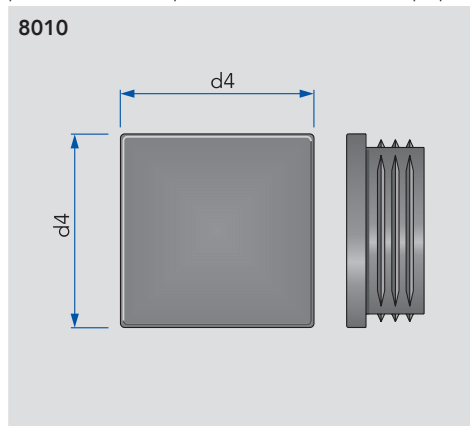
rosette for tubes · rosetón para tubos



8007	DN	d2	d4	s	L1			kg
	25	28,2	85	2,0	19			0,12
	32	34,2	104	2,0	23			0,17
	40	40,2	104	2,0	22			0,16
	50	52,2	129	2,0	20			0,22
	65	70,3	154	2,0	25			0,30
	80	85,3	204	2,0	30			0,55
	100	104,3	204	2,0	29			0,50
	125	129,4	254	2,0	32			0,75
	150	154,4	304	2,0	43			1,17

Abschluss-Kappe, für Vierkantrrohr

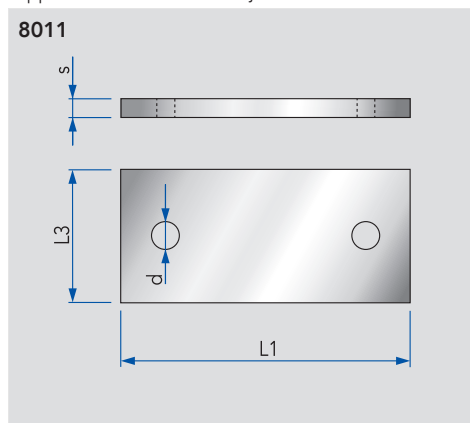
plastic blank end cap for hollow section tube · tapa para tubo fabricación en plástico para tubos cuadrados



8010	DN	d4						kg
	20	20						0,01
	30	30						0,01
	35	35						0,01
	40	40						0,01
	50	50						0,03
	60	60						0,03
	80	80						0,03

Halteflansch

support bracket · brida de sujeción



8011	d	s	L1	L3				kg
	12,5	8	130	60				0,48

Rohr-Glocke S

end dome for pipe · campana para tubos

DN	AISI 304L blank		AISI 304L poliert					
	Art.-Nr.	Preis €	Art.-Nr.	Preis €	Art.-Nr.	Preis €	Art.-Nr.	Preis €
25	8001025000-020		8001025000-021					
32	8001032000-020		8001032000-021					
40	8001040000-020		8001040000-021					
50	8001050000-020		8001050000-021					
65	8001065000-020		8001065000-021					
80	8001080000-020		8001080000-021					
100	8001100000-020		8001100000-021					
125	8001125000-020		8001125000-021					
150	8001150000-020		8001150000-021					

Abdeckrosette

rosette for tubes · rosetón para tubos

DN	AISI 304L blank		AISI 304L poliert					
	Art.-Nr.	Preis €	Art.-Nr.	Preis €	Art.-Nr.	Preis €	Art.-Nr.	Preis €
25	8007025000-020		8007025000-021					
32	8007032000-020		8007032000-021					
40	8007040000-020		8007040000-021					
50	8007050000-020		8007050000-021					
65	8007065000-020		8007065000-021					
80	8007080000-020		8007080000-021					
100	8007100000-020		8007100000-021					
125	8007125000-020		8007125000-021					
150	8007150000-020		8007150000-021					

Abschluss-Kappe, für Vierkantrohr

plastic blank end cap for hollow section tube · tapa para tubo fabricación en plástico para tubos cuadrados

DN	Kunststoff		Edelstahl					
	Art.-Nr.	Preis €	Art.-Nr.	Preis €	Art.-Nr.	Preis €	Art.-Nr.	Preis €
20	8010020000-060		8010020000-060					
30	8010030000-060		8010030000-020					
35	8010035000-060		8010035000-020					
40	8010040000-060		8010040000-020					
50	8010050000-060		8010050000-020					
60	8010060000-060		8010060000-020					
80	8010080000-060		8010080000-020					

Halteflansch

support bracket · brida de sujeción

	AISI 304L blank							
	Art.-Nr.	Preis €	Art.-Nr.	Preis €	Art.-Nr.	Preis €	Art.-Nr.	Preis €
	8011130060-020							

Abschluss-Kalotte, für Rohr DIN EN 10357 Serie A

end cap for tubes · calota de cierre para tubos

8012	DN	d4	s	L1				kg
	15	19	2,0	13				0,01
	20	23	2,0	15				0,01
	25	29	2,0	11				0,02
	32	35	2,0	12				0,02
	40	41	2,0	13				0,03
	50	53	2,0	16				0,05
	65	70	2,0	19				0,08
	80	85	2,0	20				0,14
	100	104	2,0	24				0,18
	125	129	2,0	22				0,37
	150	154	2,0	29				0,37
	200	204	2,0	34				0,64

System-Rohrschlitten

tube slide · sistema de carro para tubos

8013	DN	d						kg
	10	12						0,64
	15	18						0,65
	20	22						0,67
	25	28						0,69
	32	34						0,73
	40	40						0,72
	50	52						0,75
	65	70						0,92
	80	85						1,02
	100	104						1,11
125	129						1,14	
150	154						1,51	

Kalottenfuß

jacking foot with ball fitting to pressure cup · pie esférico

8014	d4	b	c					kg
	35×35	1000kg						0,38
	40×40	1000kg	2200kg					0,87
	50×50	1000kg	2200kg					0,90
	80×80		2200kg					1,12

b = Belastung M16
c = Belastung M20

Rohrspannbügel, für Rohre DIN EN 10357

c-clamp · abarcón para tubos

8017	DN	d4	d5	L3				kg
	25	28	M6	38				0,04
	32	34	M8	44				0,09
	40	40	M8	50				0,10
	50	52	M8	62				0,10
	65	70	M8	80				0,12
	80	85	M10	97				0,23
	100	106	M10	116				0,24
	125	131	M10	141				0,25
150	154	M12	166				0,32	

Komplett mit Sechskantmuttern DIN 934 und selbstsichernden Stopfmuttern DIN 985

Abschluss-Kalotte, für Rohr DIN EN 10357 Serie A

end cap for tubes · calota de cierre para tubos

DN	AISI 304L blank		AISI 304L poliert		AISI 316L blank		AISI 316L poliert	
	Art.-Nr.	Preis €	Art.-Nr.	Preis €	Art.-Nr.	Preis €	Art.-Nr.	Preis €
15	8012015010-020		8012015010-021		8012015010-040		8012015010-041	
20	8012020010-020		8012020010-021		8012020010-040		8012020010-041	
25	8012025010-020		8012025010-021		8012025010-040		8012025010-041	
32	8012032010-020		8012032010-021		8012032010-040		8012032010-041	
40	8012040010-020		8012040010-021		8012040010-040		8012040010-041	
50	8012050010-020		8012050010-021		8012050010-040		8012050010-041	
65	8012065000-020		8012065000-021		8012065000-040		8012065000-041	
80	8012080000-020		8012080000-021		8012080000-040		8012080000-041	
100	8012100000-020		8012100000-021		8012100000-040		8012100000-041	
125	8012125000-020		8012125000-021		8012125000-040		8012125000-041	
150	8012150000-020		8012150000-021		8012150000-040		8012150000-041	
200	8012200000-020		8012200000-021		8012200000-040		8012200000-041	

System-Rohrschlitten

tube slide · sistema de carro para tubos

DN	AISI 304L matt		verstärkte Ausführung					
	Art.-Nr.	Preis €	Art.-Nr.	Preis €	Art.-Nr.	Preis €	Art.-Nr.	Preis €
10	8013010000-022		8013010050-022					
15	8013015000-022		8013015050-022					
20	8013020000-022		8013020050-022					
25	8013025000-022		8013025050-022					
32	8013032000-022		8013032050-022					
40	8013040000-022		8013040050-022					
50	8013050000-022		8013050050-022					
65	8013065000-022		8013065050-022					
80	8013080000-022		8013080050-022					
100	8013100000-022		8013100050-022					
125	8013125000-022		8013125050-022					
150	8013150000-022		8013150050-022					

Kalottenfuß

jacking foot with ball fitting to pressure cup · pie esférico

	AISI 304L blank, M16		AISI 304L blank, M20					
	Art.-Nr.	Preis €	Art.-Nr.	Preis €	Art.-Nr.	Preis €	Art.-Nr.	Preis €
	8014035000-020							
	8014040000-020		8014040020-020					
	8014050000-020		8014050020-020					
			8014080000-020					

Rohrspannbügel, für Rohre DIN EN 10357

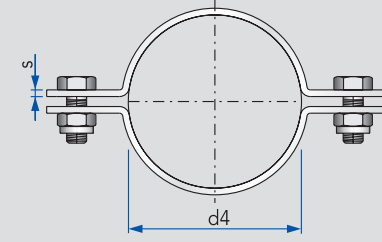
c-clamp · abarcón para tubos

DN	AISI 304L blank							
	Art.-Nr.	Preis €	Art.-Nr.	Preis €	Art.-Nr.	Preis €	Art.-Nr.	Preis €
25	8017025000-020							
32	8017032000-020							
40	8017040000-020							
50	8017050000-020							
65	8017065000-020							
80	8017080000-020							
100	8017100000-020							
125	8017125000-020							
150	8017150000-020							

Rohrschelle, ohne Schaft

pipe clamp without stem · abrazadera para tubo sin vástago

8018	DN	d4	s	B	Sb	Sl	kg
	10	12	2,0	20	6,5	12	0,04
	15	18	2,0	20	6,5	12	0,05
	20	22	2,0	20	6,5	12	0,05
	25	28	2,0	20	6,5	16	0,06
	32	34	2,0	20	6,5	16	0,07
	40	40	2,0	20	6,5	16	0,08
	50	52	2,0	20	6,5	16	0,09
	65	70	2,5	25	8,5	20	0,17
	80	85	2,5	25	8,5	20	0,19
	100	104	3,0	25	8,5	20	0,27
	125	129	3,0	25	8,5	20	0,31
	150	154	3,0	30	8,5	20	0,43

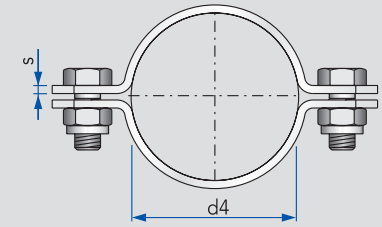


Sb = Schraubenbohrung
Sl = Schraubenlänge
B = Bandbreite
Bitte Verpackungseinheit beachten

Rohrschelle, ohne Schaft, breite Ausführung

heavy duty pipe clamp without stem · abrazadera para tubo sin vástago, para uso variable

8018	DN	d4	s	B	Sb	Sl	kg
	25	28	2,5	25	8,5	16	0,11
	32	34	2,5	25	8,5	16	0,12
	40	40	2,5	30	8,5	16	0,15
	50	52	2,5	30	8,5	16	0,17
	65	70	2,5	30	8,5	20	0,20
	80	85	2,5	30	8,5	20	0,23
	100	104	3,0	35	11,0	20	0,41
	125	129	3,0	35	11,0	20	0,47
	150	154	3,0	35	11,0	20	0,54

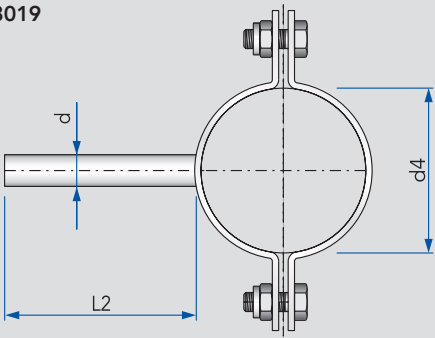


Sb = Schraubenbohrung
Sl = Schraubenlänge
B = Bandbreite
Bitte Verpackungseinheit beachten

Rohrschelle, mit S-Schaft

pipe clamp with plain stem · abrazadera para tubo con vástago

8019	DN	d4	d	L2	B	kg
	10	12	8	60	20	0,07
	15	18	8	60	20	0,08
	20	22	8	60	20	0,08
	25	28	10	60	20	0,09
	32	34	10	60	20	0,11
	40	40	10	60	20	0,11
	50	52	10	60	20	0,12
	65	70	12	60	25	0,23
	80	85	12	60	25	0,24
	100	104	12	60	25	0,33
	125	129	14	60	25	0,39
	150	154	14	60	30	0,54

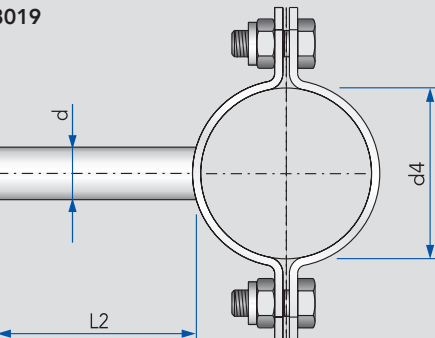


B = Bandbreite
Bitte Verpackungseinheit beachten

Rohrschelle, mit S-Schaft, breite Ausführung

heavy duty pipe clamp with plain stem · abrazadera para tubo con vástago, para uso variable

8019	DN	d4	d	L2	B	kg
	25	28	10	60	25	0,14
	32	34	10	60	25	0,14
	40	40	16	60	30	0,24
	50	52	16	60	30	0,27
	65	70	16	60	30	0,29
	80	85	16	60	30	0,32
	100	104	20	60	35	0,56
	125	129	20	60	35	0,61
	150	154	20	60	35	0,69



B = Bandbreite
Bitte Verpackungseinheit beachten

Rohrschelle, ohne Schaft

pipe clamp without stem · abrazadera para tubo sin vástago

DN	AISI 304L matt		AISI 304L poliert					
	Art.-Nr.	Preis €	Art.-Nr.	Preis €	Art.-Nr.	Preis €	Art.-Nr.	Preis €
10	8018010000-022		8018010000-021					
15	8018015000-022		8018015000-021					
20	8018020000-022		8018020000-021					
25	8018025000-022		8018025000-021					
32	8018032000-022		8018032000-021					
40	8018040000-022		8018040000-021					
50	8018050000-022		8018050000-021					
65	8018065000-022		8018065000-021					
80	8018080000-022		8018080000-021					
100	8018100000-022		8018100000-021					
125	8018125000-022		8018125000-021					
150	8018150000-022		8018150000-021					

Rohrschelle, ohne Schaft, breite Ausführung

heavy duty pipe clamp without stem · abrazadera para tubo sin vástago, para uso variable

DN	AISI 304L matt		AISI 304L poliert					
	Art.-Nr.	Preis €	Art.-Nr.	Preis €	Art.-Nr.	Preis €	Art.-Nr.	Preis €
25	8018025050-022		8018025050-021					
32	8018032050-022		8018032050-021					
40	8018040050-022		8018040050-021					
50	8018050050-022		8018050050-021					
65	8018065050-022		8018065050-021					
80	8018080050-022		8018080050-021					
100	8018100050-022		8018100050-021					
125	8018125050-022		8018125050-021					
150	8018150050-022		8018150050-021					

Rohrschelle, mit S-Schaft

pipe clamp with plain stem · abrazadera para tubo con vástago

DN	AISI 304L matt		AISI 304L poliert					
	Art.-Nr.	Preis €	Art.-Nr.	Preis €	Art.-Nr.	Preis €	Art.-Nr.	Preis €
10	8019010000-022		8019010000-021					
15	8019015000-022		8019015000-021					
20	8019020000-022		8019020000-021					
25	8019025000-022		8019025000-021					
32	8019032000-022		8019032000-021					
40	8019040000-022		8019040000-021					
50	8019050000-022		8019050000-021					
65	8019065000-022		8019065000-021					
80	8019080000-022		8019080000-021					
100	8019100000-022		8019100000-021					
125	8019125000-022		8019125000-021					
150	8019150000-022		8019150000-021					

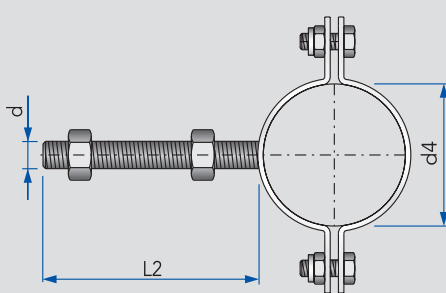
Rohrschelle, mit S-Schaft, breite Ausführung

heavy duty pipe clamp with plain stem · abrazadera para tubo con vástago, para uso variable

DN	AISI 304L matt		AISI 304L poliert					
	Art.-Nr.	Preis €	Art.-Nr.	Preis €	Art.-Nr.	Preis €	Art.-Nr.	Preis €
25	8019025050-022		8019025050-021					
32	8019032050-022		8019032050-021					
40	8019040050-022		8019040050-021					
50	8019050050-022		8019050050-021					
65	8019065050-022		8019065050-021					
80	8019080050-022		8019080050-021					
100	8019100050-022		8019100050-021					
125	8019125050-022		8019125050-021					
150	8019150050-022		8019150050-021					

Rohrschelle, mit Gewindeschaft

pipe clamp with threaded stem · abrazadera para tubo con vástago roscado

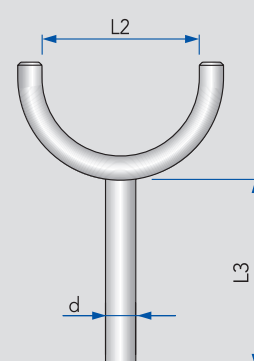
8020	DN	d4	d	L2	B			kg
	10	12	M8	80	20			0,08
	15	18	M8	80	20			0,09
	20	22	M8	80	20			0,09
	25	28	M10	80	20			0,12
	32	34	M10	80	20			0,13
	40	40	M10	80	20			0,14
	50	52	M10	80	20			0,15
	65	70	M12	80	25			0,26
	80	85	M12	80	25			0,28
	100	104	M12	80	25			0,35
	125	129	M14	80	25			
	150	154	M14	80	30			

Komplett mit Sechskantmuttern DIN 934

B = Bandbreite
Bitte Verpackungseinheit beachten

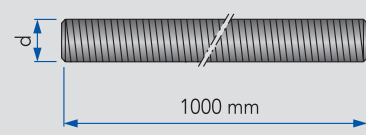
Rohrträgergabel, mit S-Schaft

pipe support with plain stem · soporte para tubo con vástago

8022	DN	d	L2	L3				kg
	20	8	22	60				0,05
	25	8	28	60				0,07
	32	8	34	60				0,08
	40	8	40	60				0,09
	50	8	52	60				0,10
	65	10	70	60				0,12
	80	10	85	60				0,13
	100	12	104	60				0,19

Gewindestange, DIN 975

threaded rod · barras roscadas

8025	DN	d						kg
	M8	M8						0,01
	M10	M10						0,01
	M12	M12						0,01
	M14	M14						0,01
	M16	M16						0,01
	M20	M20						0,01

Rohrschelle, mit Gewindeschaft

pipe clamp with threaded stem · abrazadera para tubo con vástago roscado

DN	AISI 304L matt		AISI 304L poliert					
	Art.-Nr.	Preis €	Art.-Nr.	Preis €	Art.-Nr.	Preis €	Art.-Nr.	Preis €
10	8020010000-022		8020010000-021					
15	8020015000-022		8020015000-021					
20	8020020000-022		8020020000-021					
25	8020025000-022		8020025000-021					
32	8020032000-022		8020032000-021					
40	8020040000-022		8020040000-021					
50	8020050000-022		8020050000-021					
65	8020065000-022		8020065000-021					
80	8020080000-022		8020080000-021					
100	8020100000-022		8020100000-021					
125	8020125000-022		8020125000-021					
150	8020150000-022		8020150000-021					

Rohrträgergabel, mit S-Schaft

pipe support with plain stem · soporte para tubo con vástago

DN	AISI 304L blank							
	Art.-Nr.	Preis €	Art.-Nr.	Preis €	Art.-Nr.	Preis €	Art.-Nr.	Preis €
20	8022020000-020							
25	8022025000-020							
32	8022032000-020							
40	8022040000-020							
50	8022050000-020							
65	8022065000-020							
80	8022080000-020							
100	8022100000-020							

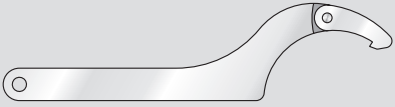
Gewindestange, DIN 975

threaded rod · barras roscadas

DN	AISI 304L blank							
	Art.-Nr.	Preis €	Art.-Nr.	Preis €	Art.-Nr.	Preis €	Art.-Nr.	Preis €
M8	8025008000-020							
M10	8025010000-020							
M12	8025012000-020							
M14	8025014000-020							
M16	8025016000-020							
M20	8025020000-020							

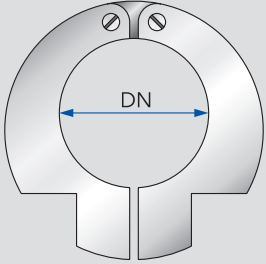
Gelenkschlüssel, für Verschraubung DIN EN 10357

union spanner · llave articulada para atornillar

8028	DN	Typ						kg
	10-20	35/65						0,20
	25-100	90/155						0,70
	125-150	155/230						1,30

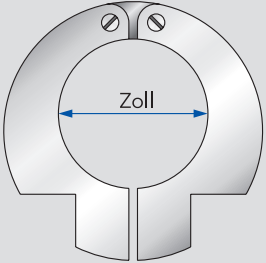
Rohrsägewerkzeug, für Rohre

tube sawing tool · cortadora de tubos

8032	DN							kg
	10							0,53
	15							0,55
	20							0,58
	25							0,70
	32							0,65
	40							0,85
	50							0,97
	65							2,00
	80							2,25
	100							2,82

Rohrsägewerkzeug Z, für Zoll-Rohre

tube sawing tool · cortadora de tubos de pulgada

8033	Zoll							kg	
	1"							0,67	
	1¼"							0,75	
	1½"							0,88	
	2"							0,97	
	2½"							2,17	
	3"							2,59	
	4"							2,96	

Gelenkschlüssel, für Verschraubung DIN EN 10357

union spanner · llave articulada para atornillar

DN	AISI 304L							
	Art.-Nr.	Preis €	Art.-Nr.	Preis €	Art.-Nr.	Preis €	Art.-Nr.	Preis €
10-20	8028010020-020							
25-100	8028025100-020							
125-150	8028125150-020							

Rohrsägewerkzeug, für Rohre

tube sawing tool · cortadora de tubos

DN	nicht DIN konform		DIN EN 10357					
	Art.-Nr.	Preis €	Art.-Nr.	Preis €	Art.-Nr.	Preis €	Art.-Nr.	Preis €
10	8032010000-009		8032010200-009					
15	8032015000-009		8032015200-009					
20	8032020000-009		8032020200-009					
25	8032025000-009		8032025200-009					
32	8032032000-009		8032032200-009					
40	8032040000-009		8032040200-009					
50	8032050000-009		8032050200-009					
65			8032065000-009					
80			8032080000-009					
100			8032100000-009					

Rohrsägewerkzeug Z, für Zoll-Rohre

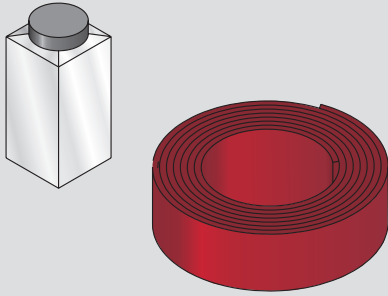
tube sawing tool · cortadora de tubos de pulgada

Zoll								
	Art.-Nr.	Preis €	Art.-Nr.	Preis €	Art.-Nr.	Preis €	Art.-Nr.	Preis €
1"	8033025100-009							
1¼"	8033032114-009							
1½"	8033040112-009							
2"	8033050200-009							
2½"	8033065212-009							
3"	8033080300-009							
4"	8033100400-009							

Edelstahl-Beizpaste, Scotch Brite Band

pickling paste · pasta anti-corrosiva, banda scotch brite

8614



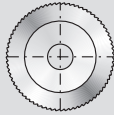
Avesta-Beize 2,0 kg Flasche
Scotch Brite Band 100 mm breit

								kg

Sägeblätter

saw blades · seguetas

8600



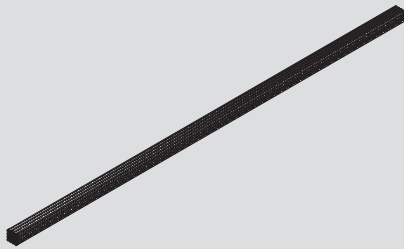
GF-Sägeblatt 68 x 1,6 x 16
Metall-Handsägeblatt 300 x 16 x 0,8

								kg
								0,01

Schweißdraht

welding rod · hilo de soldadura

8616

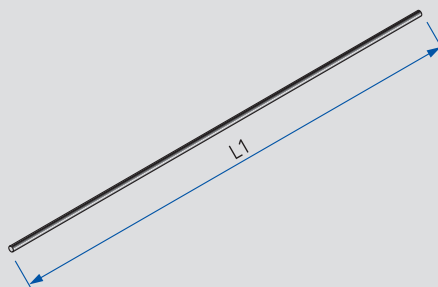


	d							kg
	Ø 1,6							
	Ø 2,0							
	Ø 1,0							
	Ø 1,6							
	Ø 2,0							

Wolfram-Elektrode

wolfram electrode · electrodo de Wolformio

8616



	d	L1						kg
	Ø 1,6	175						0,01
	Ø 2,4	175						0,01

Edelstahl-Beizpaste, Scotch Brite Band

pickling paste · pasta anti-corrosiva, banda scotch brite

	Edelstahl - Beizpaste 2,0 kg		Scotch Brite Band 100 mm					
	Art.-Nr.	Preis €	Art.-Nr.	Preis €	Art.-Nr.	Preis €	Art.-Nr.	Preis €
	8614030000-000		8614475000-000					

Sägeblätter

saw blades · seguetas

	GF-Sägeblatt		Metall-Handsägeblatt					
	Art.-Nr.	Preis €	Art.-Nr.	Preis €	Art.-Nr.	Preis €	Art.-Nr.	Preis €
	8600041000-000		8600110000-000					

Schweißdraht

welding rod · hilo de soldadura

	1.4316		1.4576					
	Art.-Nr.	Preis €	Art.-Nr.	Preis €	Art.-Nr.	Preis €	Art.-Nr.	Preis €
	8616043000-016							
	8616044000-016							
			8616051000-016					
			8616053000-016					
			8616056000-016					

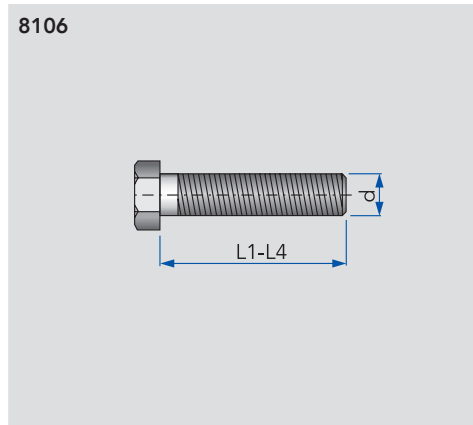
Wolfram-Elektrode

wolfram electrode · electrodo de Wolformio

	Art.-Nr.	Preis €	Art.-Nr.	Preis €	Art.-Nr.	Preis €	Art.-Nr.	Preis €
	8616029000-000							
	8616031000-000							

Sechskantschraube, DIN 933, A2

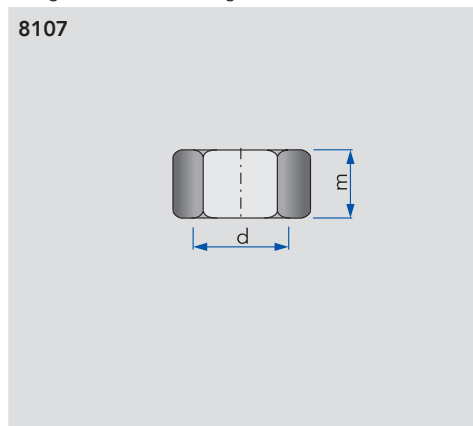
hexagon screw · tornillo hexagonal



DN	d	L1	L2	L3	L4	kg
M6	M6	12	16	20	25	0,01
M8	M8	20	25	30	35	0,01
M10	M10	20	25	30	35	0,03
M12	M12	35	40	45	50	0,05
M16	M16	35	45	50	60	0,11
M20	M20	45	70	80	90	0,21

Sechskantmutter, DIN 934, A2

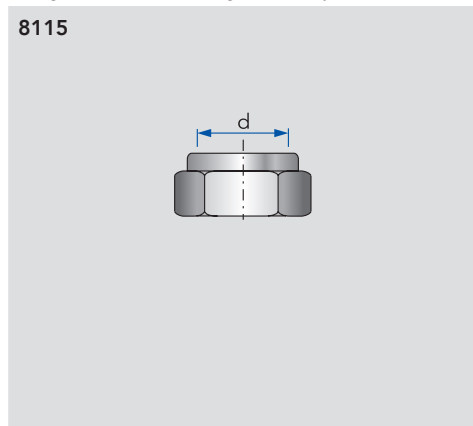
hexagon nut · tuerca hexagonal



DN	d	m					kg
M6	M6	5,0					0,01
M8	M8	6,5					0,01
M10	M10	8,0					0,01
M12	M12	10,0					0,01
M16	M16	13,0					0,03
M20	M20	16,0					0,05

Sechskantmutter selbstsichernd, DIN 985, A2

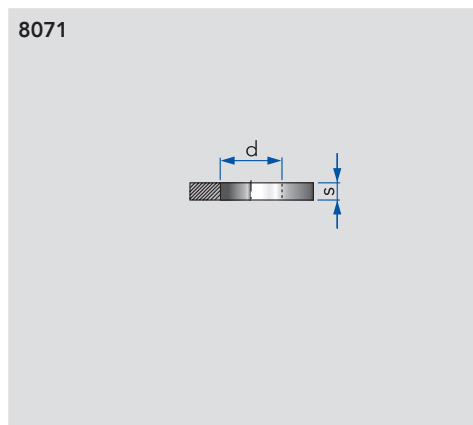
hexagon nut · tuerca hexagonal autoajustable



DN	d						kg
M6	M6						0,01
M8	M8						0,01
M10	M10						0,01
M12	M12						0,01
M16	M16						0,03
M20	M20						0,05

U-Scheibe, DIN 125, A2

washer · arandela de muelle



DN	d	s					kg
M6	M6	1,6					0,01
M8	M8	1,6					0,01
M10	M10	2,0					0,01
M12	M12	2,5					0,01
M16	M16	3,0					0,01
M20	M20	3,0					0,01

Sechskantschraube, DIN 933, A2

hexagon screw · tornillo hexagonal

DN	L1		L2		L3		L4	
	Art.-Nr.	Preis €	Art.-Nr.	Preis €	Art.-Nr.	Preis €	Art.-Nr.	Preis €
M6	8106006012-020		8106006016-020		8106006020-020		8106006025-020	
M8	8106008020-020		8106008025-020		8106008030-020		8106008035-020	
M10	8106010020-020		8106010025-020		8106010030-020		8106010035-020	
M12	8106012035-020		8106012040-020		8106012045-020		8106012050-020	
M16	8106016035-020		8106016045-020		8106016050-020		8106016060-020	
M20	8106020045-020		8106020070-020		8106020080-020		8106020090-020	

Sechskantmutter, DIN 934, A2

hexagon nut · tuerca hexagonal

DN								
	Art.-Nr.	Preis €	Art.-Nr.	Preis €	Art.-Nr.	Preis €	Art.-Nr.	Preis €
M6	8107006000-020							
M8	8107008000-020							
M10	8107010000-020							
M12	8107012000-020							
M16	8107016000-020							
M20	8107020000-020							

Sechskantmutter selbstsichernd, DIN 985, A2

hexagon nut · tuerca hexagonal autoajustable

DN								
	Art.-Nr.	Preis €	Art.-Nr.	Preis €	Art.-Nr.	Preis €	Art.-Nr.	Preis €
M6	8115006000-020							
M8	8115008000-020							
M10	8115010000-020							
M12	8115012000-020							
M16	8115016000-020							
M20	8115020000-020							

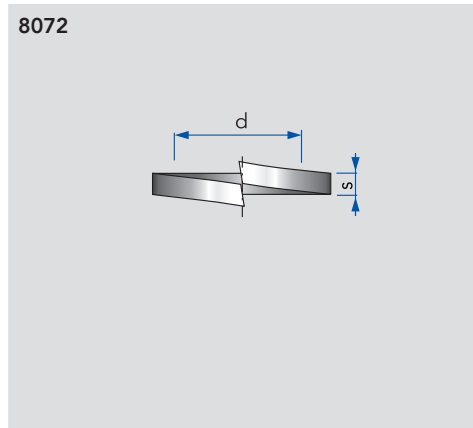
U-Scheibe, DIN 125, A2

washer · arandela de muelle

DN								
	Art.-Nr.	Preis €	Art.-Nr.	Preis €	Art.-Nr.	Preis €	Art.-Nr.	Preis €
M6	8071064001-020							
M8	8071084001-020							
M10	8071105001-020							
M12	8071130001-020							
M16	8071170001-020							
M20	8071210001-020							

Federring, DIN 127, A2

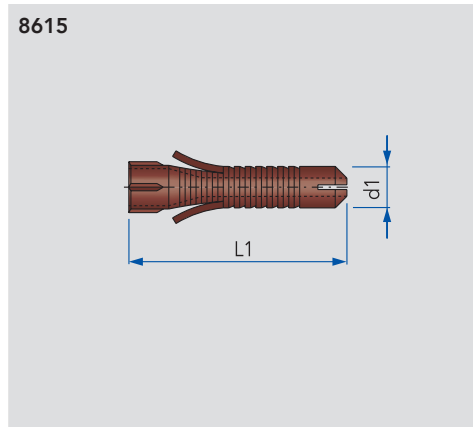
split washer · arandela de muelle



DN	d	s						kg
M6	M6	1,5						0,01
M8	M8	2,0						0,01
M10	M10	2,2						0,01
M12	M12	2,5						0,01
M16	M16	3,5						0,01
M20	M20	4,0						0,01

Kunststoff-Dübel

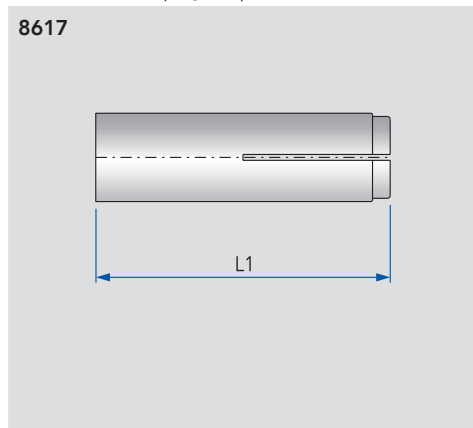
plastic dowel · taquete de plástico



	L1							kg
K12	60							
K16	80							

Stahl-Dübel

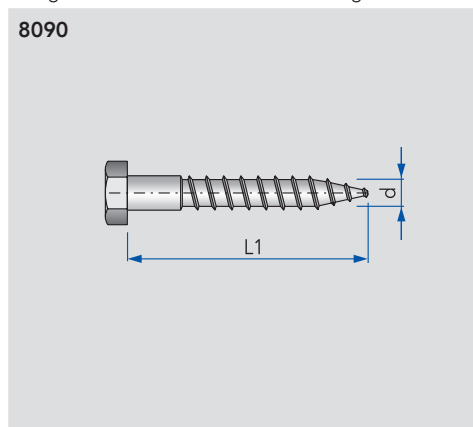
m-threaded metal plug · taquete de acero zincado



	L1							kg
M8	30							0,01
M10	40							0,02
M12	50							0,02

Sechskant-Holzschraube, DIN 571, A2

hexagon head wood screw · tornillo hexagonal de madera



	d	L1						kg
	8	70						0,01
	10	70						0,04

Federring, DIN 127, A2

split washer · arandela de muelle

DN								
	Art.-Nr.	Preis €	Art.-Nr.	Preis €	Art.-Nr.	Preis €	Art.-Nr.	Preis €
M6	8072006001-020							
M8	8072008001-020							
M10	8072010001-020							
M12	8072012001-020							
M16	8072016001-020							
M20	8072020001-020							

Kunststoff-Dübel

plastic dowel · taquete de plástico

	Art.-Nr.	Preis €	Art.-Nr.	Preis €	Art.-Nr.	Preis €	Art.-Nr.	Preis €
K12	8615064000-000							
K16	8615065000-000							

Stahl-Dübel

m-threaded metal plug · taquete de acero zincado

	Art.-Nr.	Preis €	Art.-Nr.	Preis €	Art.-Nr.	Preis €	Art.-Nr.	Preis €
M8	8617012000-000							
M10	8617013000-000							
M12	8617014000-000							

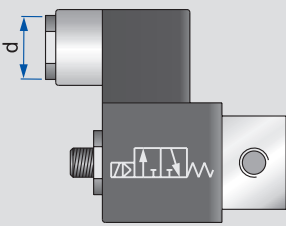
Sechskant-Holzschraube, DIN 571, A2

hexagon head wood screw · tornillo hexagonal de madera

	Art.-Nr.	Preis €	Art.-Nr.	Preis €	Art.-Nr.	Preis €	Art.-Nr.	Preis €
	8090008070-020							
	8090010070-020							

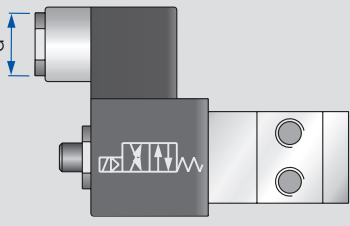
3/2-Wege-Elektromagnetventil, für einfach-wirkenden Zylinder

three port, two way solenoid valve · válvula electromagnética de 3/2 pasos para cilindros sencillos

8210	Zoll	d							kg
	1/8"	1/8"							0,37

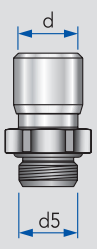
4/2-Wege-Elektromagnetventil, für doppelt-wirkenden Zylinder

four port, two way solenoid valve · válvula electromagnética de 4/2 pasos para cilindros dobles

8213	Zoll	d							kg
	1/8"	1/8"							0,34

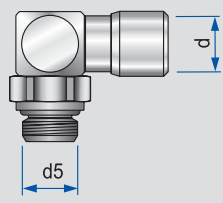
Einschraubanschluss, mit Dichtung, gerade Ausführung

push-in tube straight fitting with male thread · cierre rápido con junta, recto

8216	Zoll	d5	d						kg
	1/8"	G 1/8	6						0,01

Einschraubanschluss, mit Dichtung, schwenkbare Winkel-Ausführung

push-in tube, slewable angled fitting with male thread · cierre rápido con junta, orientable

8217	Zoll	d5	d						kg
	1/8"	G 1/8	6						0,02

3/2-Wege-Elektromagnetventil, für einfach-wirkenden Zylinder

three port, two way solenoid valve · válvula electromagnética de 3/2 pasos para cilindros sencillos

Zoll	230 V Iö-fs		24 V Iö-fs					
	Art.-Nr.	Preis €	Art.-Nr.	Preis €	Art.-Nr.	Preis €	Art.-Nr.	Preis €
1/8"	8210000018-000		8210003018-000					

4/2-Wege-Elektromagnetventil, für doppelt-wirkenden Zylinder

four port, two way solenoid valve · válvula electromagnética de 4/2 pasos para cilindros dobles

Zoll	230 V Iö-fs		24 V Iö-fs					
	Art.-Nr.	Preis €	Art.-Nr.	Preis €	Art.-Nr.	Preis €	Art.-Nr.	Preis €
1/8"	8213000018-000		8213003018-000					

Einschraubanschluss, mit Dichtung, gerade Ausführung

push-in tube straight fitting with male thread · cierre rápido con junta, recto

Zoll	MS-vernickelt		Edelstahl					
	Art.-Nr.	Preis €	Art.-Nr.	Preis €	Art.-Nr.	Preis €	Art.-Nr.	Preis €
1/8"	8216000002-015		8216000002-020					

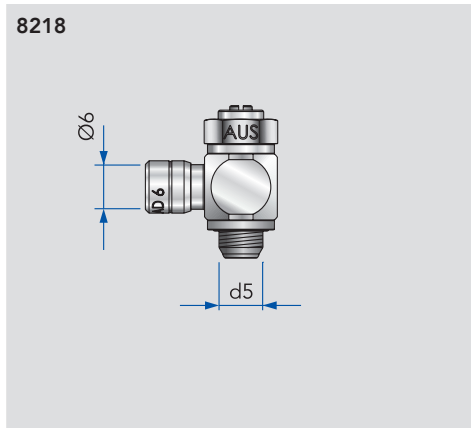
Einschraubanschluss, mit Dichtung, schwenkbare Winkel-Ausführung

push-in tube, slewable angled fitting with male thread · cierre rápido con junta, orientable

Zoll	MS-vernickelt		Edelstahl					
	Art.-Nr.	Preis €	Art.-Nr.	Preis €	Art.-Nr.	Preis €	Art.-Nr.	Preis €
1/8"	8217000004-015		8217000004-020					

Drosselrückschlagventil, Abluft

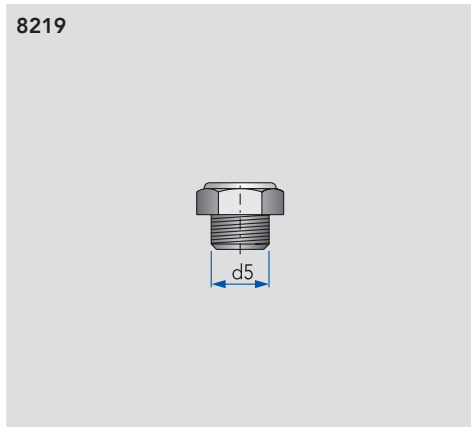
pneumatic actuator flow throttle valve · válvula de regulación de caudal



Zoll	d5							kg
1/8"	G1/8							0,03

Schalldämpfer

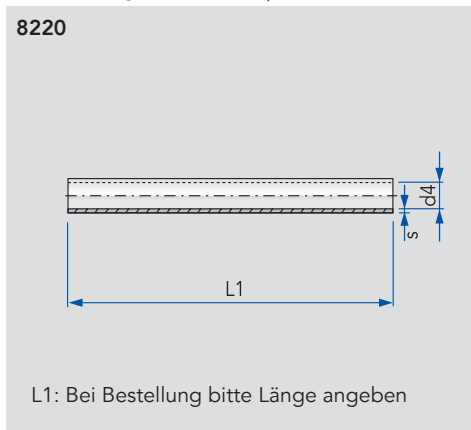
silencer · silenciador



Zoll	d5							kg
1/8"	G1/8							

Druckluft-Kunststoffschlauch

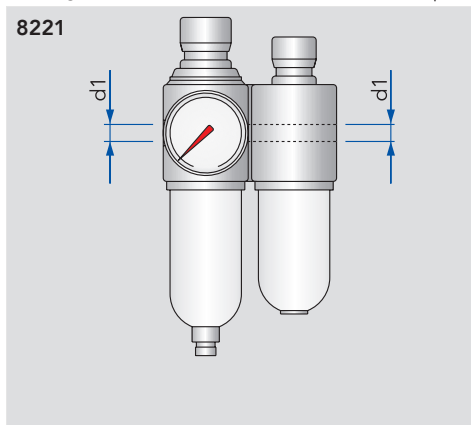
air hose · manguera de aire de plástico



DN	d4	s						kg
4	4	1,0						0,04
6	6	1,0						0,05
8	8	1,0						0,07

Druckluft-Wartungseinheit, komplett

filter regulator unit · unidad de servicio de aire completa



Zoll	d1							kg
1/4"	G1/4							
3/8"	G3/8							

Drosselrückschlagventil, Abluft

pneumatic actuator flow throttle valve · válvula de regulación de caudal

Zoll	MS-vernickelt		Edelstahl					
	Art.-Nr.	Preis €	Art.-Nr.	Preis €	Art.-Nr.	Preis €	Art.-Nr.	Preis €
1/8"	8218001020-015		8218001020-020					

Schalldämpfer

silencer · silenciador

Zoll	Edelstahl							
	Art.-Nr.	Preis €	Art.-Nr.	Preis €	Art.-Nr.	Preis €	Art.-Nr.	Preis €
1/8"	8219003018-047							

Druckluft-Kunststoffschlauch

air hose · manguera de aire de plástico

DN	Polyamid		PTFE					
	Art.-Nr.	Preis €	Art.-Nr.	Preis €	Art.-Nr.	Preis €	Art.-Nr.	Preis €
4	8220004000-000		8220004000-053					
6	8220006000-000		8220006000-053					
8			8220080000-053					

Druckluft-Wartungseinheit, komplett

filter regulator unit · unidad de servicio de aire completa

Zoll								
	Art.-Nr.	Preis €	Art.-Nr.	Preis €	Art.-Nr.	Preis €	Art.-Nr.	Preis €
1/4"	8221000014-000							
3/8"	8221000038-000							